

Руководство по сборке и монтажу комплексов:

ДСКМ-2С-8.ХХ.Г1.410.01-УУ
 ДСКМ-2С-8.ХХ.Г1.490.01-УУ

ДСКМ-2С-8.ХХ.Т1.410.01-УУ
 ДСКМ-2С-8.ХХ.Т1.490.01-УУ

ДСКМ-2С-8.ХХ.Г2.410.01-УУ
 ДСКМ-2С-8.ХХ.Г2.490.01-УУ



Руководство по сборке читать совместно с паспортом (ПС). Работы по сборке, разборке и установке КОМПЛЕКСА должны производить не менее 2-х человек после изучения ПС и РС. ПС; РС рекомендуется хранить в течение всего срока эксплуатации КОМПЛЕКСА.



Производитель имеет право на внесение изменений в дизайн, комплектацию, а так же в технические характеристики изделия в ходе совершенствования своей продукции без дополнительного уведомления об этих изменениях.

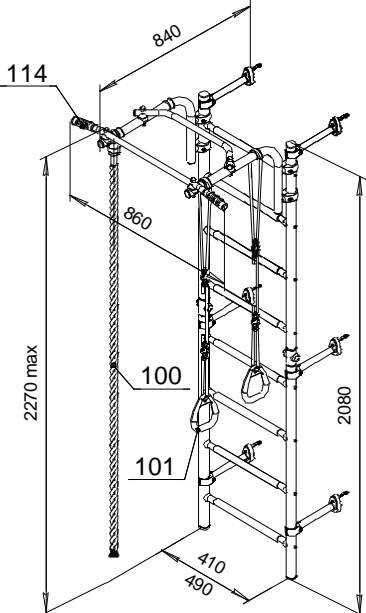
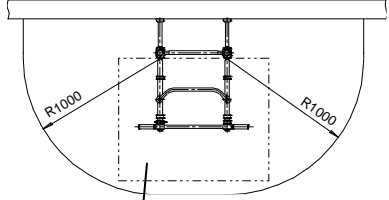
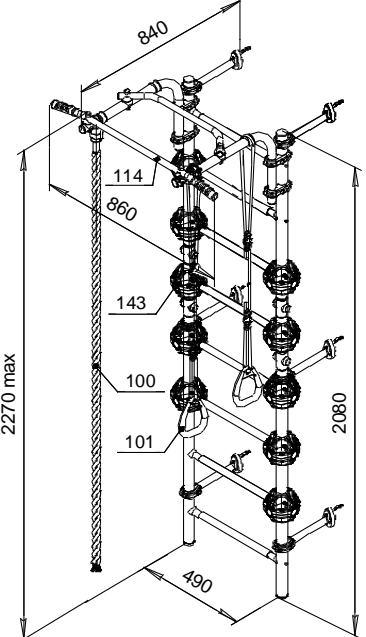
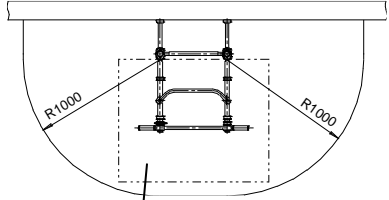
В связи с постоянной работой над совершенствованием выпускаемой продукции возможны изменения, не отраженные в настоящем руководстве. Внесенные изменения не ухудшают потребительские свойства продукции.

1. ТЕХНИЧЕСКИЕ ХАРАКТЕРИСТИКИ

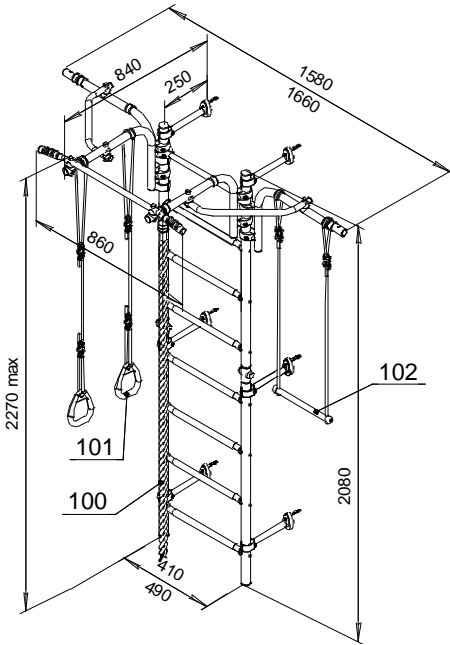
Таблица 1

Обозначение комплекса		ДСКМ-2С-8.ХХ.Г1.410.01-УУ	ДСКМ-2С-8.ХХ.Г1.490.01-УУ	ДСКМ-2С-8.ХХ.Т1.410.01-УУ	ДСКМ-2С-8.ХХ.Т1.490.01-УУ	ДСКМ-2С-8.ХХ.Г2.410.01-01	ДСКМ-2С-8.ХХ.Г2.490.01-01	ДСКМ-2С-8.ХХ.Г2.410.01-67	ДСКМ-2С-8.ХХ.Г2.490.01-67
Габаритные размеры, мм	длина	840		840		840		860	
	ширина	860		1580	1660	860			
	высота	2270 max							
Вес брутто, кг, не более		22	24	32	33	23	24	31	32
Высота помещения: Н min , мм		2100							

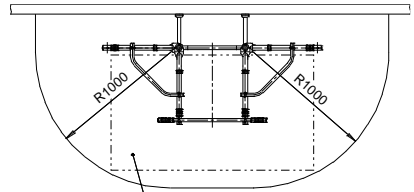
Таблица 2

<p>ДСКМ-2С-8.ХХ.Г1.410(490).01-07</p> 	<p>Зона безопасности</p>  <p>Ударопоглощающее покрытие типа ДМФ-ЭЛК-14.ХХ</p>
<p>ДСКМ-2С-8.ХХ.Г1.410(490).01-53</p> 	<p>Зона безопасности</p>  <p>Ударопоглощающее покрытие типа ДМФ-ЭЛК-14.ХХ</p>

ДСКМ-2С-8.ХХ.Т1.410(490).01-24

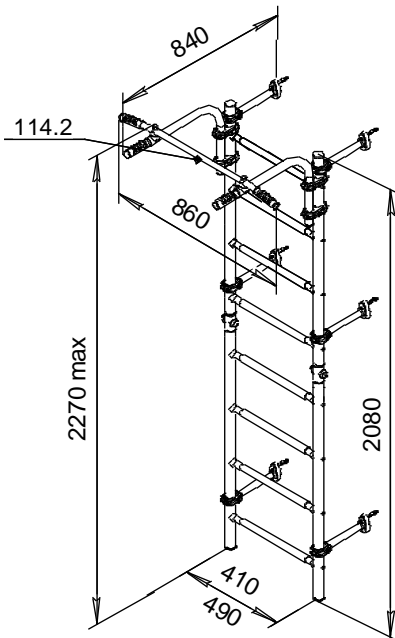


Зона безопасности

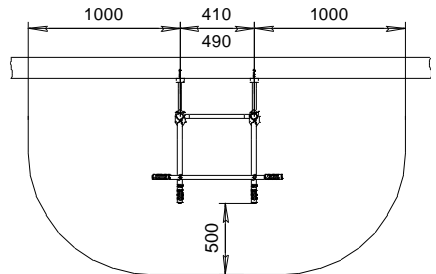


Ударопоглощающее покрытие типа ДМФ-ЭЛК-14.ХХ

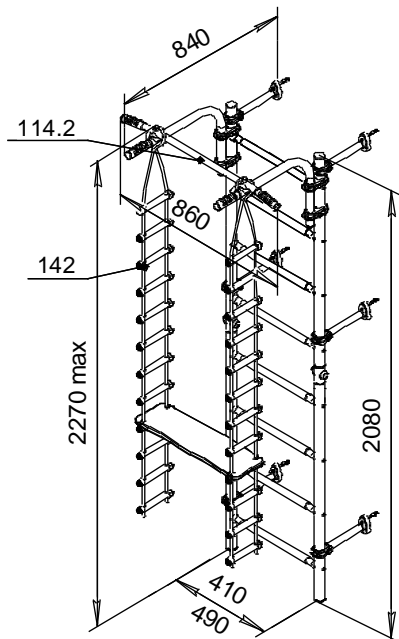
ДСКМ-2С-8.ХХ.Г2.410(490).01-01



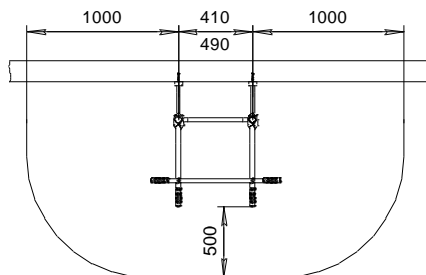
Зона безопасности



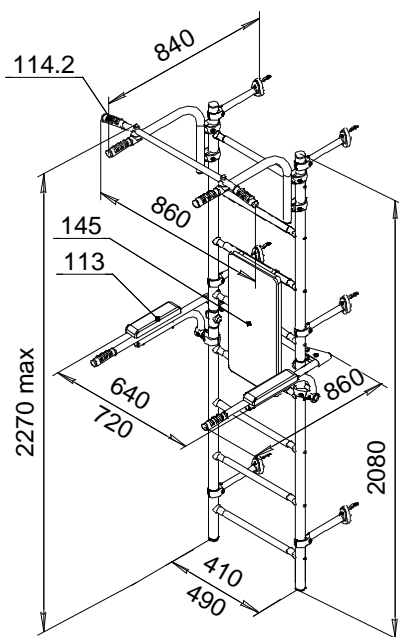
ДСКМ-2С-8.ХХ.Г2.410 (490).01-51



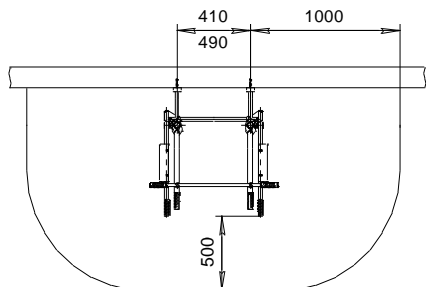
Зона безопасности



ДСКМ-2С-8.ХХ.Г2.410 (490).01-67












Зона безопасности

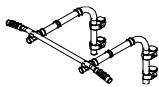
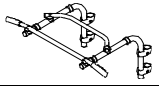
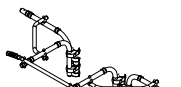

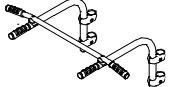
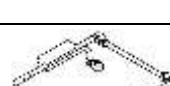

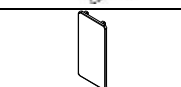






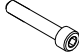









2. КОМПЛЕКТНОСТЬ

Базовая комплектация КОМПЛЕКСОВ ДСКМ-2С-8.ХХ.Г1.410.01-УУ; ДСКМ-2С-8.ХХ.Г1.490.01-УУ; ДСКМ-2С-8.ХХ.Т1.410.01-УУ; ДСКМ-2С-8.ХХ.Т1.490.01-УУ; ДСКМ-2С-8.ХХ.Г2.410.01-УУ; ДСКМ-2С-8.ХХ.Г2.490.01-УУ приведена в таблицах 3; 4; 5.

Таблица 3

№ поз	Детали, сборочные единицы		Количество, шт.						№ п/э пак.	№ упак.
	Наименование Обозначение	Рис.	ДСКМ-2С-8.ХХ.Г1.410.01-УУ	ДСКМ-2С-8.ХХ.Г1.490.01-УУ	ДСКМ-2С-8.ХХ.Т1.410.01-УУ	ДСКМ-2С-8.ХХ.Т1.490.01-УУ	ДСКМ-2С-8.ХХ.Г2.410.01-67	ДСКМ-2С-8.ХХ.Г2.490.01-67		
9	Корпус ДСК 05-011		4						1	1
10	Заглушка ДСК 05-012		4						1	1
29	Опора кронштейна 1.ДСК 42x25x250-01.001+ ДСК 02-038		6							1
30	Корпус опоры ДСК 05-034		6						1	1
31	Хомут 1.ДСК 42x25Пл.001		12						2	1
38	Полукольцо ДСК 05.072.00		12						2	1
161	Полулестница нижняя 1.ДСКМ-Лн4.ХХ.410.31 с заглушками		1	-	1	-	1	-		1
	Полулестница нижняя 1.ДСКМ-Лн4.ХХ.490.31 с заглушками		-	1	-	1	-	1		
162	Полулестница верхняя 1.ДСКМ-Лв4.ХХ.410.01 с заглушками		1	-	-	-	1	-		1
	Полулестница верхняя 1.ДСКМ-Лв4.ХХ.490.01 с заглушками		-	1	-	-	-	1		
	Полулестница верхняя 1.ДСКМ-Лв4.ХХ.410.03 с заглушками		-	-	1	-	-	-		
	Полулестница верхняя 1.ДСКМ-Лв4.ХХ.490.03 с заглушками		-	-	-	1	-	-		

114	Рама подвижная «Г1» ДСКМ-ВО 92.56.Г1.410.00-01		1	-	-	-	-	-	-	1
	Рама подвижная «Г1» ДСКМ-ВО 92.56.Г1.490.00-01		-	1	-	-	-	-	-	
122	Рама подвижная «Т1» ДСКМ-ВО 92.56.Т1.410.00-01		-	-	1	-	-	-	-	1
	Рама подвижная «Т1» ДСКМ-ВО 92.56.Т1.490.00-01		-	-	-	1	-	-	-	
114.2	Рама подвижная «Г2» ДСК-ВО 92.56.Г2.410.02-01		-	-	-	-	1	-	-	1
	Рама подвижная «Г2» ДСК-ВО 92.56.Г2.490.02-01		-	-	-	-	-	1	-	
113	Брусья откидные ДСК-ВО 92.13.410.00		-	-	-	-	1	-	-	1
	Брусья откидные ДСК-ВО 92.13.490.00		-	-	-	-	-	1	-	
145	Спинка навесная ДСКМ-ВО 92.91.00		-	-	-	-	1	-	-	1
Стандартные изделия										
62	Болт М8х55.56.016 ГОСТ 7798-92		2						1	1
75	Гайка М8.4.016 ГОСТ 5915-98		8						1	1
79	Шуруп глухарь 8х80 DIN 571		6						1	1
81	Шайба 8.01.016 ГОСТ 11371-78		10						1	1
87	Дюбель распорный 12х70 полипропилен		6						1	1
93	Винт М8х45.58.016 ГОСТ 11738-84		6						1	1
94	Винт М6х30.58.016 ГОСТ 11738-84		6						1	1
95	Гайка М6.4.016 ГОСТ 5915-98		6						1	1
140	Заглушка Д17 ДСК 05.095.00		12						1	1
141	Заглушка Д12 ДСК 05.096.00		12						1	1

	Ключ S=24x13мм		1	1	1
	Ключ шестигранный S=6 мм		1	1	1
	Ключ шестигранный S=5 мм		1	1	1
	Буклет		1		1
Навесное и встраиваемое оборудование, см. табл. 4, 5					
Документация					
	Паспорт ДСКМ				1
	Руководство по сборке и монтажу ДСКМ-2С-8.ХХ.Г1(Т1; Г2).410(490).01-УУ				1
	Паспорт «Рама подвижная» ПС				1

Комплектация навесного и встраиваемого оборудования
для комплексов ДСКМ-2С-8.ХХ.Г1.410(490).01-УУ; ДСКМ-2С-8.ХХ.Т1.410(490).01-УУ

Таблица 4

№ по э.	Обозначение Наименование	Количество, шт., на комплектацию УУ				
		-07	-14	-24	-01	-53
114; 122	Рама подвижная	1	1	1	1	1
100	Канат ДСК-ВО 91.02.11	1	1	1	-	1
101	Кольца гимнастические ДСК-ВО 91.03.10	1	1	1	-	1
102	Трапедия ДСК-ВО 91.04.10	-	-	1	-	1
103	Лестница веревочная ДСК-ВО 91.05.10-02	-	1	-	-	-
143	Шар-зацеп ДСК-ВО 92.84.00	-	-	-	-	10

Комплектация встраиваемого оборудования

для комплексов ДСКМ-2С-8.ХХ.Г2.410(490).01-УУ; ДСКМ-2С-8.ХХ.Г2.410(490).01-УУ.

Таблица 5

№ поз.	Обозначение Наименование	Количество, шт., на комплектацию УУ (Встраиваемое оборудование отправляется с паспортом)						
		Дополнительная комплектация приобретается по желанию заказчика						
		-01	-02	-51	-52	-23	-67	
114.2	Рама подвижная «Г2» ДСК-ВО 92.56.Г2.410.02	1	1	1	1	1	1	
	Рама подвижная «Г2» ДСК-ВО 92.56.Г2.490.02							
113	Брусья откидные ДСК-ВО 92.13.410.00	-	1	-	1	1	1	
	Брусья откидные ДСК-ВО 92.13.490.00							
116	Скамья откидная ДСК-ВО 92.20.00-01	-	-	-	-	1	-	
	Скамья откидная ДСК-ВО 92.20.00							
117	Стойка штанги ДСК-ВО 92.23-01	-	-	-	-	1	-	
	Стойка штанги ДСК-ВО 92.23							
	Блок эспандерный ДСКМ-ВО 92.90.00	-	-	-	1	-	-	
142	Система подвесная MultiStep ДСК-ВО 91.30.00	-	-	1	1	-	-	
145	Спинка навесная ДСКМ-ВО 92.91.00	-	-	-	-	-	1	

В процессе сборки необходимы инструменты, указанные в таблице 6:

Таблица 6

Наименование	Количество, шт.	
Ключ гаечный S=24x13мм	1 (входит в комплектацию)	
Ключ шестигранный S=6мм	1 (входит в комплектацию)	
Ключ шестигранный S=5мм	1 (входит в комплектацию)	
Строительный отвес	1	В комплект поставки не входят
Строительный уровень	1	
Лестница-стремянка	1	

3. ПОСЛЕДОВАТЕЛЬНОСТЬ СБОРКИ И УСТАНОВКИ КОМПЛЕКСА.

3.1.Собрать и установить лестницу.

- I. Собрать полулестницы между собой.
- II. Установить опоры кронштейнов поз.29. Винты поз.93; 94 предварительно «наживить», затянуть винт поз.93, затем затянуть винт поз.94.
- III. Приставить лестницу к стене. Разметить и просверлить 6 отверстий по диаметру дюбеля поз.87 глубиной не менее длины шурупа поз.79, вставить и забить дюбели поз. 87. Приставить лестницу к стене и закрепить.

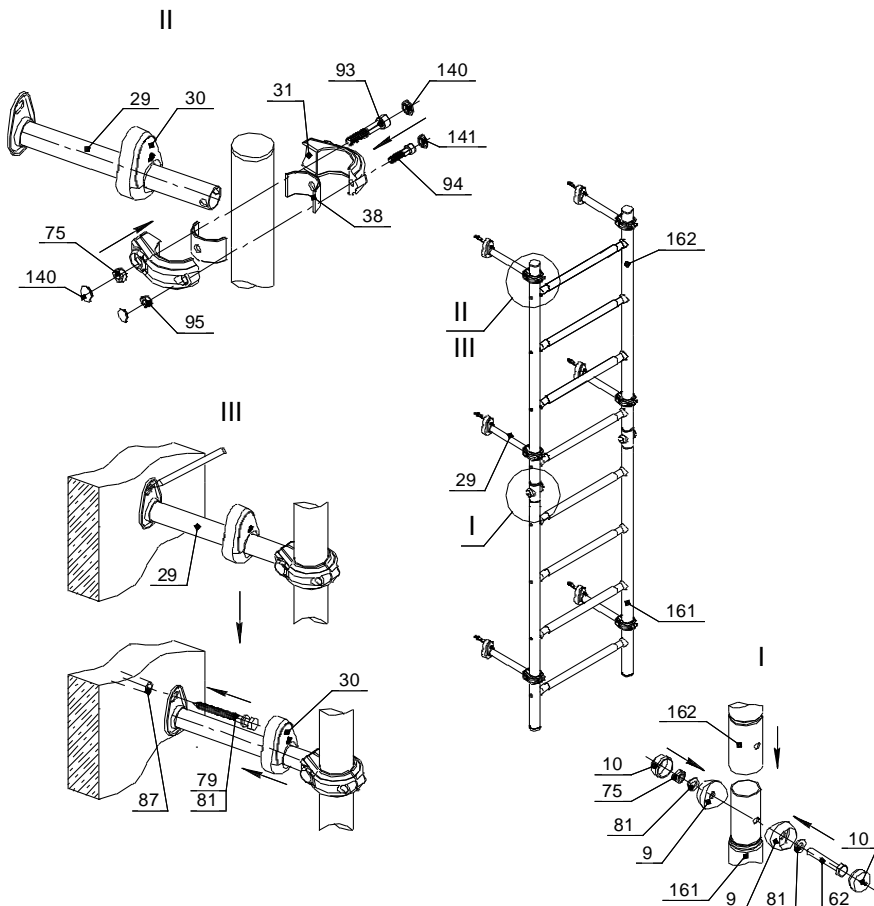


Рис.1

3.2 Установить рамы подвижные поз.114; 122 на КОМПЛЕКСЫ:

ДСКМ-2С-8.ХХ.Г1.410(490).01-УУ

ДСКМ-2С-8.ХХ.Т1.410(490).01-УУ

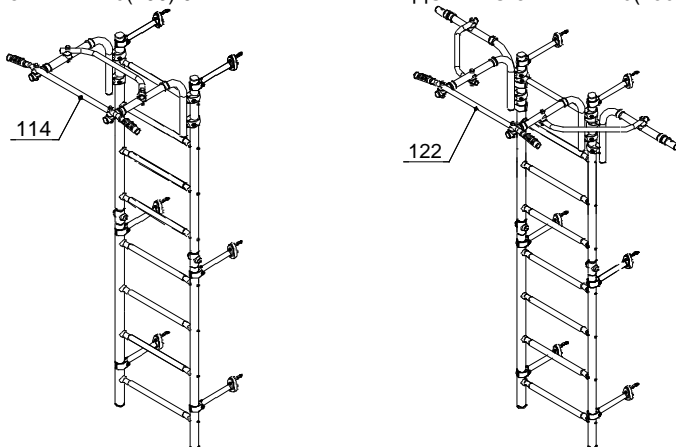


Рис.2

На КОМПЛЕКС ДСКМ-2С-8.ХХ.Г2.410(490).01-УУ установить раму подвижную поз.114.2 по соответствующему паспорту.

Общие виды базовых моделей КОМПЛЕКСОВ ДСКМ-2С-8.ХХ.Г2.410(490).01-УУ и ДСКМ-2С-8.ХХ.Г2.410(490).01-УУ (комплектации -01; -51 и -67) показаны в таблице 2. Дополнительная комплектация -23 показана на рис.3.

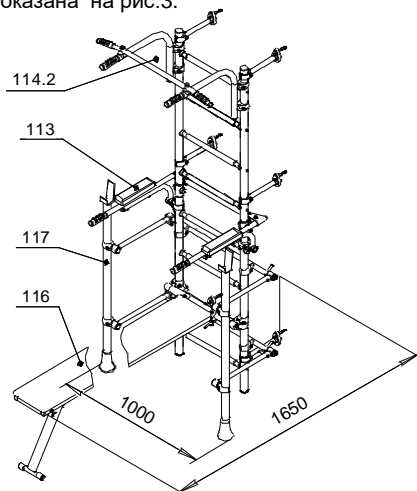


Рис.3

3.3 Контроль правильности монтажа.

3.3.1.. Проверить вертикальность установки стоек лестницы относительно пола, используя отвес.

3.3.2 Испытать КОМПЛЕКС, приложив нагрузку (не менее 75 кг) к турнику рамы.

3.4 Указания по размещению навесного оборудования.

3.4.1 Навесное оборудование поставляется заказчику в упакованном виде.

3.4.2 Собрать навесное и встраиваемое оборудование согласно указаниям о сборке в паспорте на это оборудование.

3.4.3. Общие виды КОМПЛЕКСОВ с рекомендуемым расположением навесного оборудования показаны в табл.2.